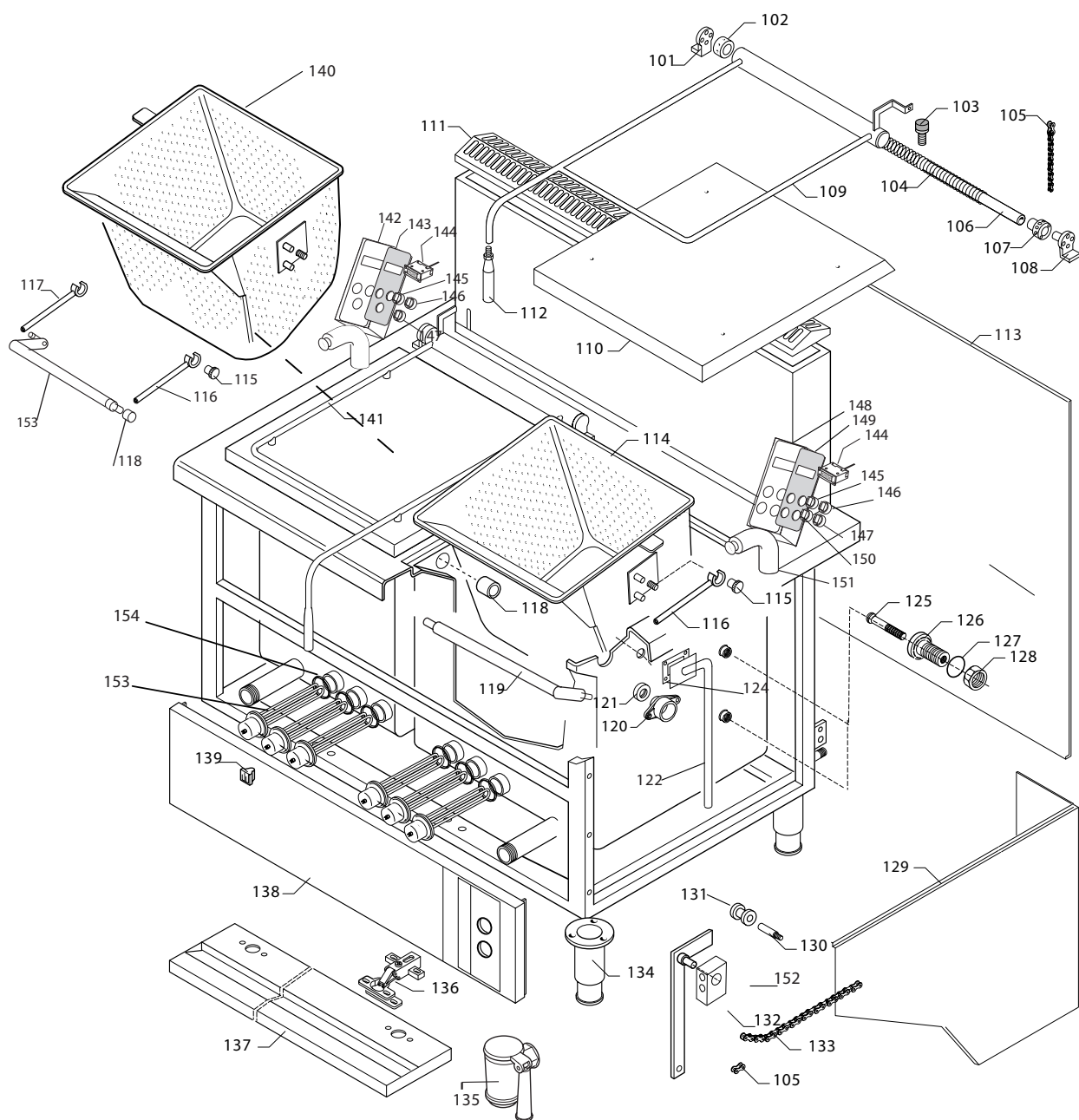


**CUOCIPASTA ELETTRICO E VAPORE CON SOLLEVAMENTO CESTELLO
AUTOMATICO 200+200 LT
AUTOMATIC TILTING BASKET PASTA COOKER 200+200 LT**

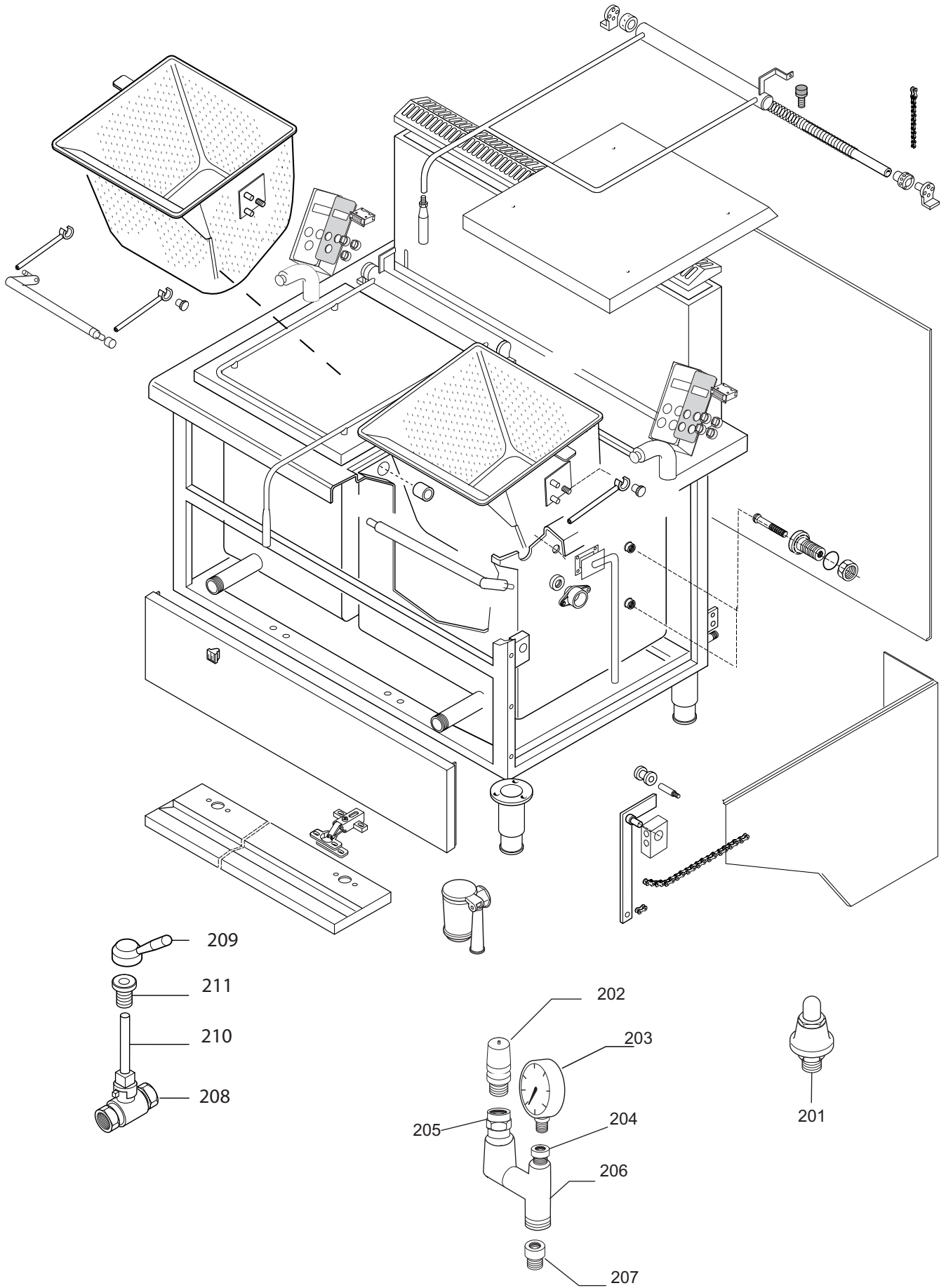
Code	Type	Ref.
291162	CR42V	A
291163	CR42E	B
291165	CR40V	C
291166	CR40E	D

	Indice	Index
Pag. 2	Componenti strutturali	Structural components
Pag. 3	Componenti impianto vapore	Steam plant components
Pag. 4	Gruppo acqua	Water components
Pag. 5	Componenti elettrici	Electric components
Pag. 6	Attuatore	Linear actuator
Pag. 7-9	Lista ricambi	Spare parts list

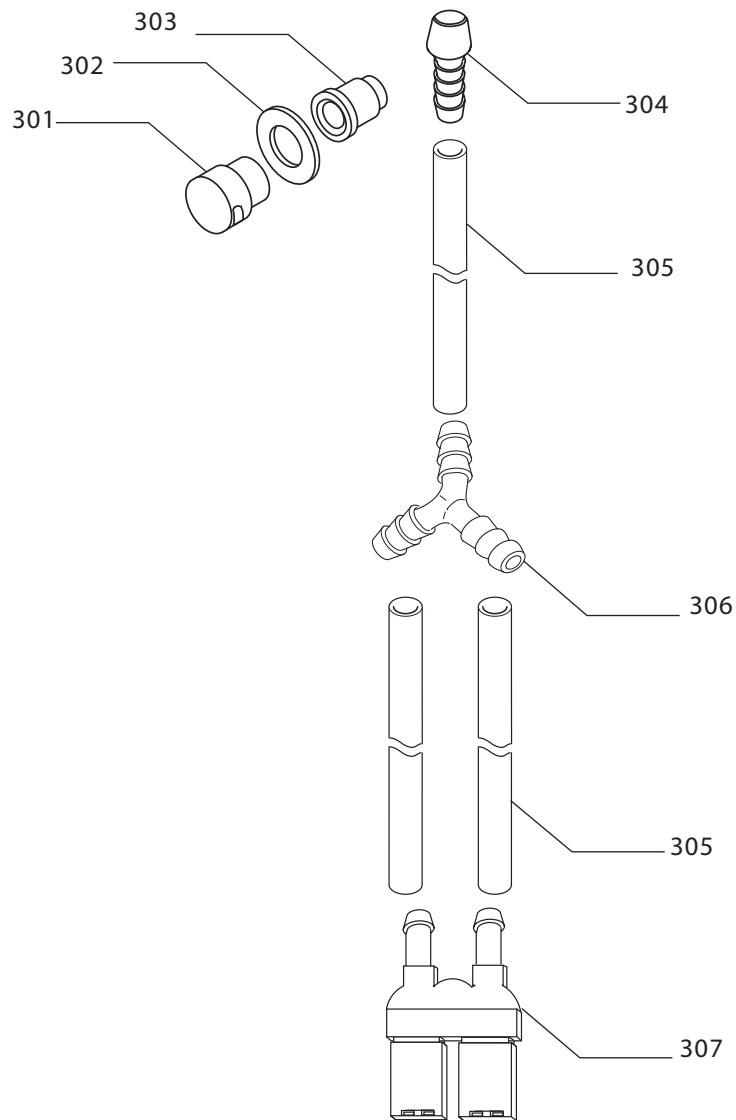
Brand / Marchio : ALL
Factory code: IIIU

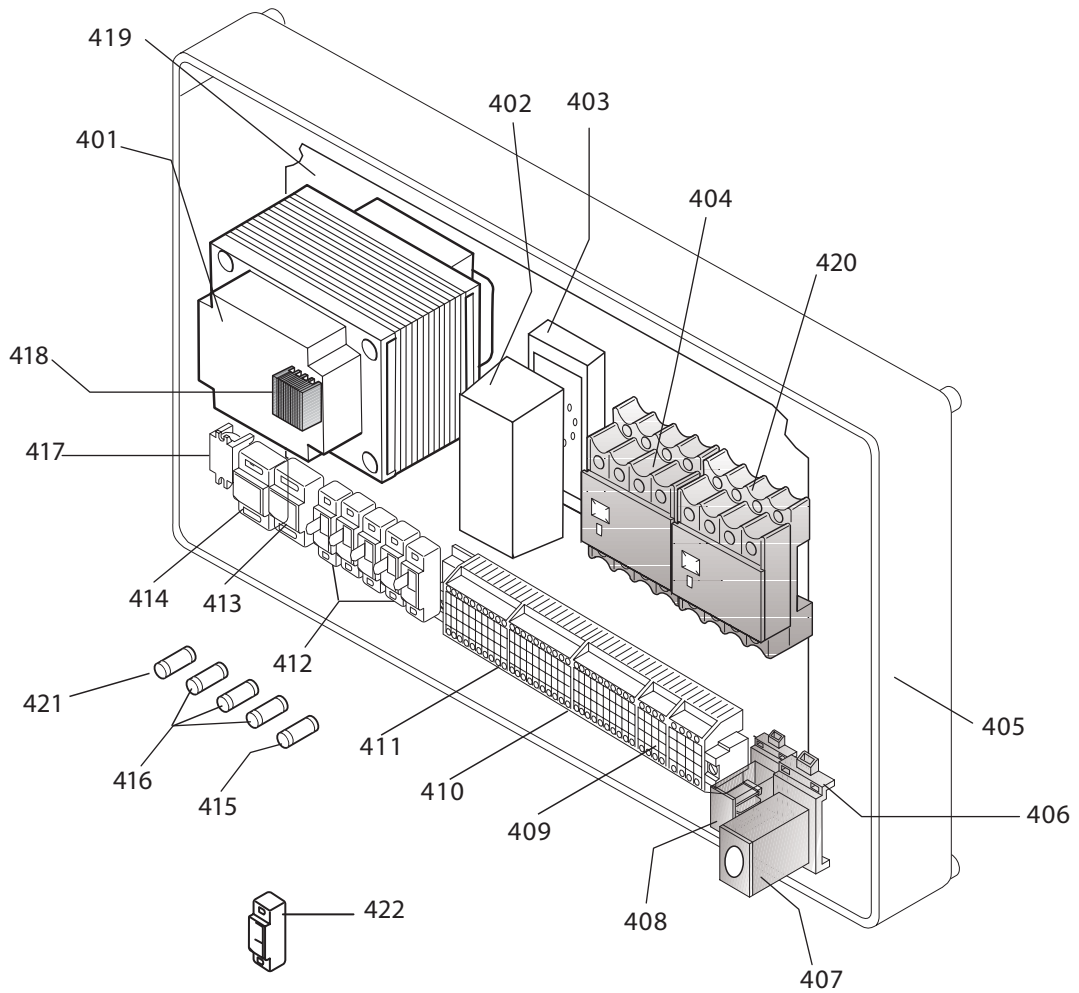


Cuocipasta a gas con sollevamento cestello automatico, CR40-42E-V
CR40-42E-V Automatic tilting basket gas pasta cooker

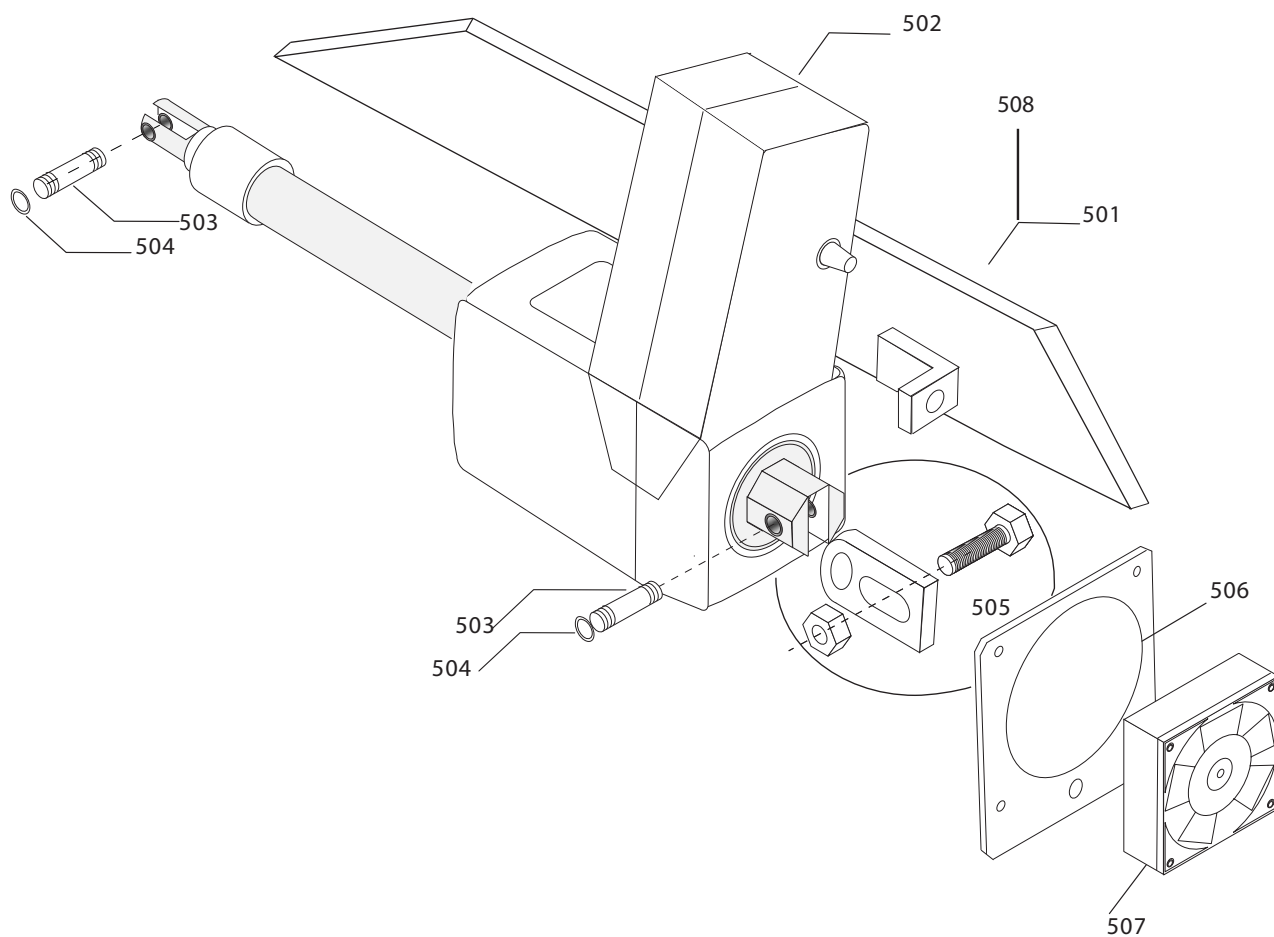


Cuocipasta a gas con sollevamento cestello automatico, CR40-42E-V
CR40-42E-V Automatic tilting basket gas pasta cooker





Cuocipasta a gas con sollevamento cestello automatico, CR40-42E-V
CR40-42E-V Automatic tilting basket gas pasta cooker



Cuocipasta a gas con sollevamento cestello automatico, CR40-42E-V
CR40-42E-V Automatic tilting basket gas pasta cooker

Cuocipasta a gas con sollevamento cestello automatico, CR40-42E-V
CR40-42G Automatic tilting basket gas pasta cooker

Code	Type	Ref.			
291162	CR42V	A			
291163	CR42E	B			
291165	CR40V	C			
291166	CR40E	D			
Pos	Factory Code	Code	Descrizione	Description	Ref. / Notes
			Pag. 1: Componenti strutturali	Page 1: Structural components	
101	0019534100	002332	SUPPORTO, PERNO SX COPERCHIO	SUPPORT, COVER LHS PIVOT	
102	0019534400	03791	FERMO	RETAINER	
103	0008500800	004397	PARACOLPI, COPERCHIO	BUMPER, COVER	
104	0019533900	051268	MOLLA, CHIUSURA COPERCHIO	SPRING, CLOSING COVER	
105	0008170100	003865	GIUNTO CATENA	JOINT CHAIN	
106	0019180500	004024	ASSE CERNIERA COPERCHIO	SHAFT COVER HINGE	
107	0019534500	003790	GHIERA, CARICA MOLLA	FERRULE, SPRING LOAD	
108	0019534000	002416	SUPPORTO PERNO DX, COPERCHIO	SUPPORT COVER RHS PIVOT	
109	0019524800	003786	MANIGLIA COPERCHIO DX	HANDLE, RHS COVER	
	0019524900	003787	MANIGLIA COPERCHIO SX	HANDLE, LHS COVER	
110	0030154300	003857	COPERCHIO	COVER	(A-B)
	0030155900	0C2611	COPERCHIO	COVER	(C-D)
111	0030155300	0C2595	GRIGLIA SCARICO FUMI	GRATE, EXHAUST FUMES	
112	0023101300	003869	IMPUGNATURA	GRIP	
113	0030154800	0C2596	PANNELLO POSTERIORE	PANEL, BACK SIDE	
114	0019361400	059871	CESTELLO DX	RHS BASKET	
115	0019307201	002038	DADO FISSAGGIO CESTELLO	NUT FIXING BASKET	
116	0050068700	0C1955	BRACCIO CESTELLO, DX	ARMBASKET, RHS	
117	0050068800	0C1956	BRACCIO CESTELLO, SX	ARMBASKET, LHS	
118	0019311400	002303	BOCCOLA ASSE	SHAFT BUSH	
119	0050075700	0C2597	ASSE SOLLEV. CESTELLO, DX	SHAFT LIFTING BASKET RHS	
120	0008107900	053220	SUPPORTO, ASSE SOLL. CESTELLO	CHOKE RING, SUPPORT	
121	0008504200	003364	ANELLO, TENUTA SUPPORTO	CHOKE RING, SUPPORT	
122	0050076300	0C2457	TUBO TROPPOPIENO DX	PIPE TO MUCH FULL RHS	
123	0050076400	0C2458	TUBO TROPPOPIENO SX	PIPE TO MUCH FULL LHS	
124	0020546400	0C2406	GUARNIZIONE PER TUBO TROP.	SILICON RING TO MUCH FULL	
125	0019150201	033477	SENSORE LIVELLO ACQUA	PROBE WATER LEVEL	
126	0035005500	033478	BOCCOLA SONDA LIVELLO ACQUA	BUSH WATER LEVEL PROBE	
127	0020508100	005527	O-RING, VITON BOCCOLA	O-RING, VITON BUSH	
128	0018147800	033794	DADO BOCCOLA	NUT BUSH	
129	0030154400	0C2598	PANNELLO LATERALE DESTRO	SIDE-PANEL, RHS	
129	0030154500	0C2599	PANNELLO LATERALE SINISTRO	SIDE-PANEL LHS	
130	0019511100	003862	PERNO, RUOTA CATENA	SHIFTER PIN, WHEEL CHAIN	
131	0019312000	003861	PULEGGIA, SCORRIMENTO CATENA	PULLEY, SHIFTING CHAIN	
132	0050077800	0C2600	LEVA SOLLEVAMENTO CESTELLO DX	LEVER, LIFTING BASKET RHS	
132	0050077900	0C2601	LEVA SOLLEVAMENTO CESTELLO SX	LEVER, LIFTING BASKET LHS	
133	0008167600	003864	CATENA, SOLLEVAMENTO CESTELLO	CHAIN, LIFTING BASKET	
134	0050000900	048579	PIEDE ASSIEMATO	LEVELLING FOOT, ASSEMBLY	
135	0022120200	008027	RUBINETTO SCARICO VASCA	BASIN DRAIN TAP	
136	0023202700	005980	CERNIERA PORTELLONE	HINGE, WIP DOOR	
137	0030154700	0C2602	PORTELLONE ZONA BRUCIATORI	WIP DOOR, BURNER AREA	
138	0030154600	0C2603	PANNELLO MANOPOLE GAS	PANEL, GAS KNOB	
139	0019315100	053342	MOLLA FISSAGGIO PANNELLO	SPRING, FIXING PANEL	
140	0051006300	059872	CESTELLO SX	BASKET LHS	
141	0019524900	003787	MANIGLIA COPERCHIO SX	HANDLE, LHS COVER	
142	0013912010	0C2604	PULSANTIERA 3 FORI	PUSH BUTTON	ELIWELL
143	0020538800	0C2424	MEMBRANA QUADRO COMANDI SX	LEFT PUSH BUTTON MEMBRANE	
144	0005203100	0C1281	TEMPORIZZATORE DIGITALE	TIME SEITCH	
145	0005154300	0C4416	SELETTORE ERSCE 2 POS.	SELECTOR	
146	0005150400	054422	SELETTORE ERSCE 3 POS.	SELECTOR	
			RITORNO AL CENTRO		
147	0005155100	003828	SELETTORE ERSCE 3 POS.	SELECTOR	
148	0001391401	002403	PULSANTIERA 4 FORI ELIWELL	PUSH BUTTON	
149	0020538500	0C2404	MEMBRANA QUADRO COMANDI	PUSH BUTTON MEMBRANE	

Cuocipasta a gas con sollevamento cestello automatico, CR40-42E-V
CR40-42E-V Automatic tilting basket gas pasta cooker

291162	CR42V	A
291163	CR42E	B
291165	CR40V	C
291166	CR40E	D

Pos	Factory Code	Code	Descrizione	Description	Ref. / Notes
150	0005186300	005079	SELETTORE 2 POS. LUMIN.VERDE	GREEN SWITCH	
151	0005503300	059893	PULSANTIERA EMERGENZA	PUSH BUTTON	ERSCE
152	0019535100	0C2605	SUPPORTO PVC	PVC SUPPORT	
			Pag. 2: Impianto vapore	Page 2: Steam components	
201	0022106600	002312	VALVOLA DI SICUREZZA	SAFETY VALVE	(A-C)
202	0022106300	051566	VALVOLA DI DEPRESSIONE	DEPRESSION VALVE	(A-C)
203	0021100600	017055	MANOMETRO	PRESSURE GAUGE	(A-C)
204	0019374500	0C1977	TRONCHETTO PER MANOMETRO	STUB PIPE FOR PRESS. GAUGE	(A-C)
205	0018198800	0C2606	RIDUZIONE D.27X20	REDUCTION	(A-C)
206	0022151700	0C1976	PORTA MANOMETRO BIFORCATO	BIFURCATED PRES.GAUGE HOLDER	(A-C)
207	0002120600	056622	MANICOTTO	COUPLING	(A-C)
208	0022151700	053233	VALVOLA A SFERA	BALL VALVE	(A-C)
209	0019363700	004060	MANIGLIA PER ASTA REGOL. VALV.	VALVE ADJUSTING SHAFT HANDLE	(A-C)
210	0019502301	053234	ASTA PROLUNGA RUBINETTO	EXTENSION TAË	(A-C)
211	0019305400	033481	BOCCOLA PER MANIGLIA	BUSHING, HANDLE	(A-C)
			Pag. 3: Impianto idraulico	Page 3: Water components	
301	0022121200	059060	EROGATORI CROMATI D 3832	CROME DISTRIBUTION VALVE	
302	0006506000	0C1960	RONDELLA RAME 3/4"	COPPER WASHER	RR27
303	0018003600	0C1961	RIDUZIONE OTTONE FF 3/4X1/2	BRASS REDUCTION	
304	0018004500	0C1962	RACCORDO PORTAGOMMA 1/2"	CONNECTOR FOR FUBBER	
305	0020525200	002707	TUBO CORAZZATO	PROOF PIPE	
306	0020524700	047431	RACCORDO A Y	CONNECTOR	
307	0022155200	0C1435	ELETTROVALVOLA DOPPIA	WATER SOLENOID VALVE	ED 90/88
			Pag. 4: Impianto Elettrico	Page 4: Electric components	
401	0005197600	006513	TRASFORMATORE ELETRAS	TRANSFORMER	EL2011
402	0005154500	004894	REGOLATORE DI LIVELLO	LEVEL CONTROL	GICAR RL30
403	0005111800	005555	ZOCCOLO	SOCLE	FINDER9023
404	0005130200	003910	PICCOLO CONTATTORE	CONTACTOR	MOELLER DILEM 01
405	0005204200	0C2413	SCATOLA GEWISS	BOX	GW44209
406	0005503400	059845	ZOCCOLO OMRON	SOCLE	PYF08A-E
407	0005204100	0C1240	MINI TEMPORIZZATORE	TIME SWITCH	FINDER 85 320024 MY224V AC
408	0005501400	054926	RELE' OMRON	RELAY	WAGO
409	0005204800	0C1974	MORSETTO AUSILIARIO	AUSILIARY CLAMP	WAGO
410	0005205200	0C2414	MORSETTO	CLAMP	WAGO
411	0005205100	0C2415	MORSETTO	CLAMP	WAGO
412	0005204500	0C1969	MORSETTO PORTAFUSIBILI	CLAMP	WAGO
413	0005205000	0C1973	MORSETTO CONDUTT.PROTEZ.	CLAMP	WAGO
414	0005204900	0C1968	MORSETTO ALIMENTAZIONE	CLAMP	WAGO
415	0005204600	0C1967	FUSIBILE MINIATURA	FUSIBLE	WEBER Fb2
416	0005204700	0C1966	FUSIBILE MINIATURA	FUSIBLE	WEBER Fb1,Fb3,Fb4, Fb5
417	0005130100	002297	ACCEND. GAS 2 USCITE	GAS IGNITER	
418	0005182800	005066	RADDRIZZATORE	RECTIFIER	
419	0005204300	0C2416	PIASTRA GEWISS	PLATE	GW 44617
420	0005500400	052990	CONTATTORE	CONTACTOR	(B-D)
421	0005104400	004065	FUSIBILE	FUSIBLE	(B-D)

Cuocipasta a gas con sollevamento cestello automatico, CR40-42E-V
CR40-42E-V Automatic tilting basket gas pasta cooker

291162 CR42V A
 291163 CR42E B
 291165 CR40V C
 291166 CR40E D

Pos	Factory Code	Code	Descrizione	Description	Ref. / Notes
422	0005103800	003692	PORTAFUSIBILE Pag. 5: Attuatore Lineare	FUSE HOLDER Page 5: Linear Actuator	(B,D)
501	0050095100	0CA871	SUPPORTO ATTUATORE DX	ACTUATOR HOUSING RHS	LA 34 32 00
502	0013003800	006701	ATTUATORE	LINEAR ACTUATOR	
503	0035023500	006702	PERNO PER ATTUATORE	JOIN PIN	
504	0001548400	0C2418	ANELLO PER ESPANSIONE	EXPANSION RING	
505	0050069700	0C1965	PIASTRA DI REGISTRO	REGISTER PLAT	
506	0031157801	0C2419	SQUADRETTA SUPPORTO VENTIL.	FAN SQUARE	
507	0005212600	0C2420	VENTILATORE CON CAVO	FAN	
508	0050095200	0CA872	SUPPORTO ATTUATORE SX	ACTUATOR HOUSING LHS	